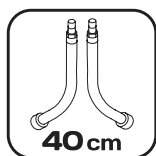
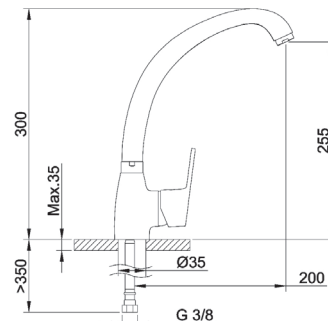




MONOMANDO FREGADERO



CÓDIGO PROFER	PH1257
CÓDIGO	14015427
EAN	8425319366593



ALTO

LARGO

CARACTERÍSTICAS TÉCNICAS

COLOR	CONEXIÓN	ACABADO	CUERPO MATERIAL	MANETA MATERIAL	INSTALACIÓN
-------	----------	---------	-----------------	-----------------	-------------



HEMBRA (3/8")

CROMADO

LATÓN

ZAMAK

REPISA

DIMENSIONES Y PESOS

MEDIDA PRODUCTO (CM) (Largo x Ancho x Alto)	PESO NETO (G) (producto)	MEDIDA EMBALAJE (CM) (Largo x Ancho x Alto)	PESO BRUTO (G) (embalaje)
4,5 x 27 x 29,7 mm	1050	6,5 x 14 x 40	1450

INFORMACIÓN ADICIONAL

Grifo de fregadero de caño conformado; dispone de maneta metálica, aireador sintético, conjunto de fijación de latón, latiguillos, kit de baño (Mango, Soporte y Flexo) y piezas excéntricas y cartucho cerámico. Por último, su índice está posicionado en la parte interior de la maneta.. Latiguillos de 40 cm incluidos. Caño tubo giratorio. Acabado en cromo.