

## PRESTO 55 EMBELLECEDOR PLANO

### CARACTERÍSTICAS

#### Materiales

El latón empleado en la fabricación de nuestros grifos cumple las normas EN-12164, EN-12165 y EN-1982.

#### Tratamiento exterior

Niquelado y cromado conforme a la norma EN-248.

Resistencia a la niebla salina 200 horas, según norma ISO-9227.

#### Temperatura admisible de agua

Mejorando la normativa sanitaria, los materiales que componen las piezas de los grifos pueden soportar una temperatura máxima de 70°C.

- Entrada doble hembra 1/2".
- Apertura por pulsador.
- Cabeza intercambiable que comprende todo el mecanismo del grifo, embellecedor y pulsador en latón cromado, piezas interiores en materiales resistentes a la corrosión y a las incrustaciones calcáreas.
- Caudal regulable por el instalador en función de la presión.

### MODELOS

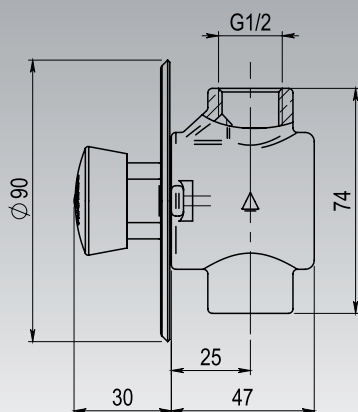
#### Grifo temporizado de instalación encastrada.

- Cuerpo de latón cromado con embellecedor plano.
- Cierre automático a los 30 s <sup>+5 s</sup> <sub>-10 s</sub>
- Caudal: 15 l/min.
- Peso bruto: 0,620 Kg.

- **Ref. 55010**  
Distintivo agua fría



- **Ref. 55020**  
Distintivo agua caliente



### ACCESORIOS



**Ref. 1945**  
Cabeza distintivo azul



**Ref. 1955**  
Cabeza distintivo rojo



**Ref. 29305**  
Rociador antivandálico

### NORMATIVA

- **Certificado ISO 9001:2008.**
- Distintivo de garantía de Calidad Ambiental: productos y sistemas que favorecen el ahorro de agua.
- Pruebas dimensionales, estanqueidad e hidráulicas. Cumpliendo con el CTE.
- Diseño conforme a norma Europea de grifería temporizada EN 816.